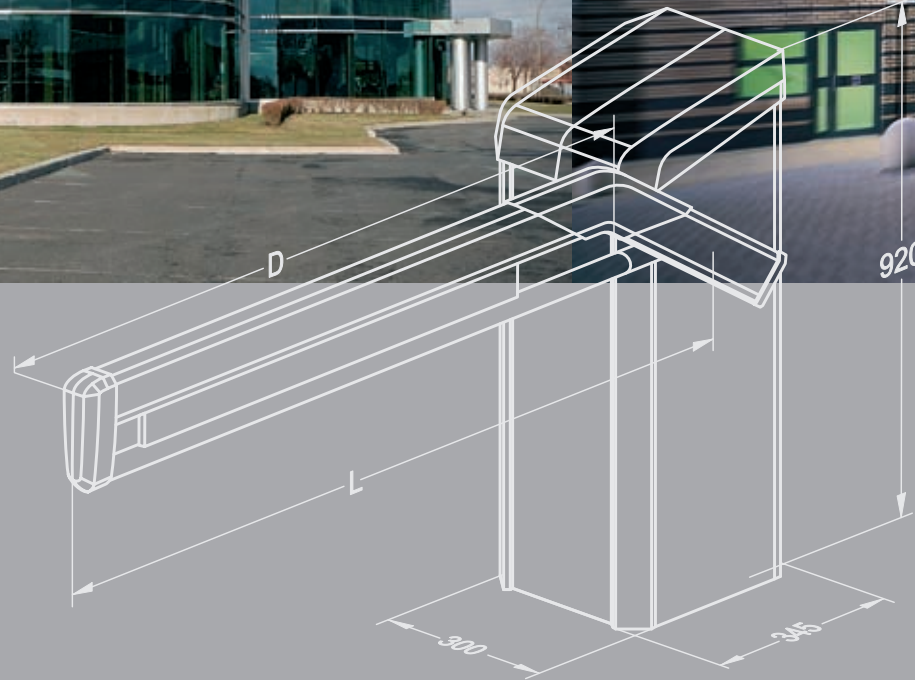


## MicroDrive Serie – Schranken für zeitgemäße Zufahrtslösungen



Magnetic.Access



## Magnetic – entdecken Sie den Unterschied



Jeder Mensch ist ein Individuum und je mehr wir unsere Individualität leben, desto mehr können wir unsere eigenen Bedürfnisse entdecken und erleben. Gleiches gilt im übertragenen Sinne für das innovative **MicroDrive** Schranken-Sortiment der Magnetic Autocontrol Gruppe. Von der einfachen Anwendung bis hin zum Prestigeobjekt können Sie »Ihre« Schranken frei nach Ihrem Anforderungsprofil bestimmen.

Hinter jedem Projekt und hinter jeder Lösung steht der Mensch. Dieses wesentliche Kriterium wurde bei der Entwicklung der **MicroDrive** Serie konsequent berücksichtigt. Das Ergebnis ist eine einzigartige Schrankengeneration, abgestimmt auf die Bedürfnisse der Betreiber und Benutzer.

Wir setzen neueste Technologien ein und verwenden umweltgerechte, wiederverwertbare Materialien. Unsere Elektronik bietet maximale Anschlussmöglichkeiten zu übergeordneten Systemen, die Software ist benutzerfreundlich konfigurierbar.

Magnetic.Access Schranken haben einen deutlich geringeren Energieverbrauch als vergleichbare Produkte von Mitbewerbern.

Mit dem **MicroDrive** Konzept sichern Sie sich entscheidende Vorteile und optimieren gleichzeitig den Nutzen Ihrer Anlage.

**Entdecken Sie den Unterschied.**

- **MHTM™ MicroDrive Antrieb**
- **VarioBoom-Schrankenarm**
- **MGC Steuerungen und Detektoren**
- **Wertstabiles Aluminium-Gehäuse**
- **Korrosionsfester Grundrahmen**
- **3 Leistungs- und Ausstattungsvarianten**
- **Sperrbreiten bis 10 m**

300

## Wählen Sie Ihre Schranke



### Magnetic.Access

Sie suchen nach einer kompletten aber kostenorientierten Schranke, wollen jedoch nicht auf Leistung und Qualität verzichten? Dann ist die Magnetic.Access Ihre erste Wahl.

- Hohe integrierte Grundfunktionalität
- Öffnungszeiten ab 2,2 Sekunden
- Integrierte Steuerung mit Detektoren
- Absperrbreiten bis zu 10 m
- Optionale Funktionen

Die Magnetic.Access Schranken sind echte Kompaktmodelle, ausgestattet mit allen wichtigen Grundfunktionen und viel Leistung für wenig Geld.



### Magnetic.Access Pro

Für die stark frequentierte Anlage oder bei höherem Funktionsbedarf, ist die hochwertige Magnetic.Access Pro Schranke genau die perfekte Lösung.

- Erweiterte integrierte Grundfunktionalität
- Öffnungszeiten ab 1,3 Sekunden
- Integrierte Steuerung mit Detektoren
- Modular erweiterbare Steuerung
- Noch mehr optionale Funktionen

Der Profi wählt die Magnetic.Access Pro Schranke aufgrund ihres breiten Funktionsangebotes und der höheren Betriebsgeschwindigkeiten.



### Magnetic.Access Select

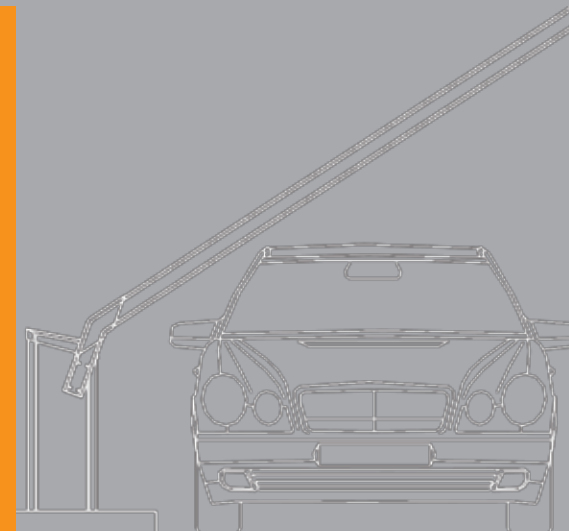
Sie schätzen das Besondere, die Schranke soll zur Umgebung passen und über alle Merkmale eines Spitzenproduktes verfügen? Unser Spitzenmodell Magnetic.Access Select ist die richtige Antwort.

- Individuelle Gestaltungsmöglichkeiten
- Modular erweiterbare Steuerung
- Integrierte Steuerung mit Detektoren
- Öffnungszeiten ab 1,3 Sekunden
- Fast alles inbegriffen

Die Magnetic.Access Select Schranke lässt keine Fragen und Wünsche offen. Zuverlässigkeit, Geschwindigkeit und Individualität gibt es zum erstaunlich vorteilhaften Preis.



## Nutzen durch Technik



Was macht eine technische Neuentwicklung zu einem Meisterwerk? Ist es das Antriebskonzept, die Steuerung, die Produktqualität oder das Design?

Die **MicroDrive** Serie besticht durch ihre innovative **MHTM™** Antriebstechnologie. Wartungsfreiheit, Leistungsstärke und hohe Geschwindigkeit sind nur einige wenige herausragende Merkmale. Daneben verblüffen die »Größe« des Antriebs mit der integrierten Servo-Steuerung und den nach Leistungsanspruch angepassten, kompakten Hochleistungsgetrieben.

Dieses Konzept bringt eine deutliche Reduktion der Anzahl von Systemkomponenten und damit wesentliche Kosteneinsparungen bei Kauf und Unterhalt.

Die revolutionäre Antriebslösung wird durch die neu konzipierte **MGC** Steuerung mit integrierten Detektoren ergänzt. Die Konfiguration wird unterstützt durch ein großes LCD Display und Bedientasten. Der Benutzer erfreut sich der einfachen und schnellen Bedienung, die je nach Ausbaustufe online oder vor Ort drahtlos erfolgen kann.

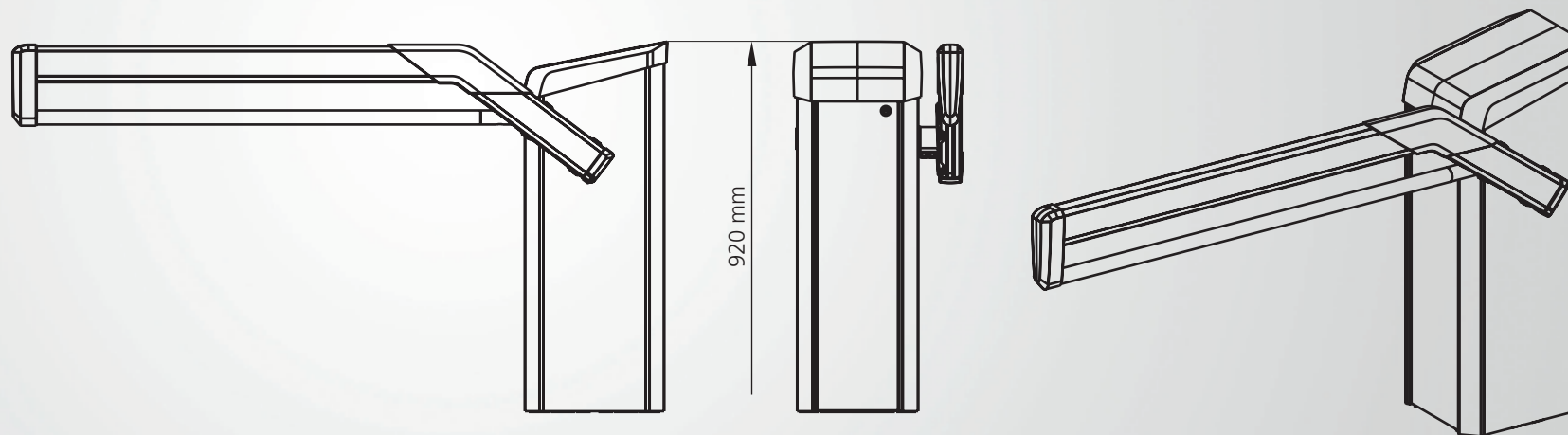
Eine sorgfältige Auswahl der Werkstoffe und Komponenten trägt zu einer höheren Leistungsfähigkeit und Lebensdauer unserer Produkte bei. Das Gehäuse aus Aluminium garantiert eine hohe Beständigkeit und somit auch ein stets ansprechendes Erscheinungsbild. Dank der praxisorientierten Konstruktion des Gehäuses bieten wir bequemen Zugang zur Antriebstechnik

von zwei Seiten. Die Steuerungselektronik ist von oben zugänglich und durch die abschließbare Haube geschützt; der Fachmann weiß diesen zusätzlichen Komfort zu schätzen. Der Umbau von Rechts- auf Linksausführung ist mit wenigen einfachen Handgriffen möglich.

Der abgewinkelte **VarioBoom** Schrankenarm verbessert die Wahrnehmung und erhöht die Sicherheit. Die Durchfahrt ist bereits schon bei 35° Öffnung möglich. Dadurch können in Spitzenzeiten mehr Fahrzeuge passieren, besonders wenn nur eine Fahrspur vorhanden ist.

**Wählen Sie einfach die für Ihre Anforderungen passende Modellvariante.**

## Maße und Leistung



Unsere Schranken sind nach den neuesten Normen und Richtlinien entwickelt, gebaut und geprüft. Sie entsprechen den Anforderungen und anspruchsvollen Vorgaben von UL, der Zertifizierungsorganisation für Produktsicherheit in den Vereinigten Staaten, und den geltenden europäischen Richtlinien.

Die CE-Konformität sowie die Einhaltung der Sicherheitsanforderungen der EMV 2004/108/EG, Niederspannungsrichtlinie 2006/95/EG und den grundlegenden Anforderungen der Maschinenrichtlinie 2006/42/EG wird garantiert.

Die gleichbleibende Qualität unserer Produkte sichern wir durch unser Qualitätsmanagementsystem nach ISO 9001:2008.

Technische Daten	Access				Access Pro		Access Select	
Sperrbreite max.	3,5 m	5 m	8 m	10 m	3,5 m	6 m	3,5 m	6 m
Öffnungs- /Schließzeit	2,2 s	4 s	8 s	9 s	1,3 s	4 s	1,3 s	4 s
Einschaltdauer	100 %							
Versorgungsspannung	Weitspannungsbereich 85 V – 264 V							
Frequenz	50/60 Hz							
Leistungsaufnahme max.	110 W/250 W							
Gehäusemaße (BxTxH)	ab 300 mm x 345 mm x 920 mm							
Gewicht ohne Baum	36 kg/135 kg							
Schutzart	IP 54							
Temperaturbereich	-30 °C bis +50 °C							

Weitere Informationen sind den entsprechenden Datenblättern und Betriebsanleitungen zu entnehmen. Die technischen Daten sind unverbindlich; wir behalten uns das Recht vor, Änderungen vorzunehmen.

## Magnetic – globaler Partner



In nahezu 100 Ländern vertrauen Anlagenbesitzer und -betreiber auf die Schrankenprodukte der Magnetic Autocontrol Gruppe. Der professionelle und fortschrittliche Auftritt einer Anlage beginnt an der Einfahrt und endet mit der Ausfahrtsschranke. Dank der sprichwörtlichen Zuverlässigkeit unserer Schranken helfen wir entscheidend mit, den Verkehrsfluss zu optimieren und Einnahmen zu sichern.

### Magnetic Autocontrol Gruppe

#### Konzernleitung

Phone: +49 76 22 / 695-5

E-Mail: [marketing@ac-magnetic.com](mailto:marketing@ac-magnetic.com)

### Magnetic Autocontrol GmbH

#### Deutschland

Phone: +49 76 22 / 695-5

E-Mail: [sales@de.ac-magnetic.com](mailto:sales@de.ac-magnetic.com)

### Magnetic Automation Corp.

#### USA

Phone: +1 32 16 35 85 85

E-Mail: [sales@usa.ac-magnetic.com](mailto:sales@usa.ac-magnetic.com)

### Magnetic Control Systems Co. Ltd.

#### China

Phone: +86 21 58 34 17 17

E-Mail: [sales@china.ac-magnetic.com](mailto:sales@china.ac-magnetic.com)

Zertifizierter

Magnetic Vertriebspartner

### Magnetic Automation Pty. Ltd.

#### Australien

Phone: +61 393 39 29 00

E-Mail: [sales@australia.ac-magnetic.com](mailto:sales@australia.ac-magnetic.com)

### Magnetic Control Systems

#### Malaysia

Phone: +60 3 5123 0033

E-Mail: [sales@malaysia.ac-magnetic.com](mailto:sales@malaysia.ac-magnetic.com)

### Magnetic Autocontrol Pvt. Ltd.

#### Indien

Phone: +91 44 42 111 222

E-Mail: [sales@india.ac-magnetic.com](mailto:sales@india.ac-magnetic.com)

### Magnetic Autocontrol Ltda.

#### Brasilien

Phone: +55 11 56 60 85 00

E-Mail: [sales@brazil.ac-magnetic.com](mailto:sales@brazil.ac-magnetic.com)

Profitieren Sie von unserer langjährigen Erfahrung, der Flexibilität und den Wettbewerbsvorteilen unserer Produkte – werden Sie Magnetic Autocontrol Vorzugspartner.

[www.ac-magnetic.com](http://www.ac-magnetic.com)

